

Mesa em "L", tampo 4cm

PREFEITURA MUNICIPAL DE IMIGRANTE	
PROJETO: MÓVEIS SEC. EDUCAÇÃO	
PROJETISTA:	RESPONSÁVEL TÉCNICO:
GERMÁRIO STEVENS PREFEITO MUNICIPAL DE IMIGRANTE	
ASSUNTO: MESA SALA DO SECRETÁRIO (FIGURA 1)	
LOCAL: AVENIDA DOUTOR ITO JOÃO SNEI, Nº84, BARRIO CENTRO	
PROJ.:	DATA:
SETEMBRO/2023	ver cotas

ARMÁRIO COM CHAVE
 PRATELEIRAS INTERNAS

PRATELEIRAS

4

30

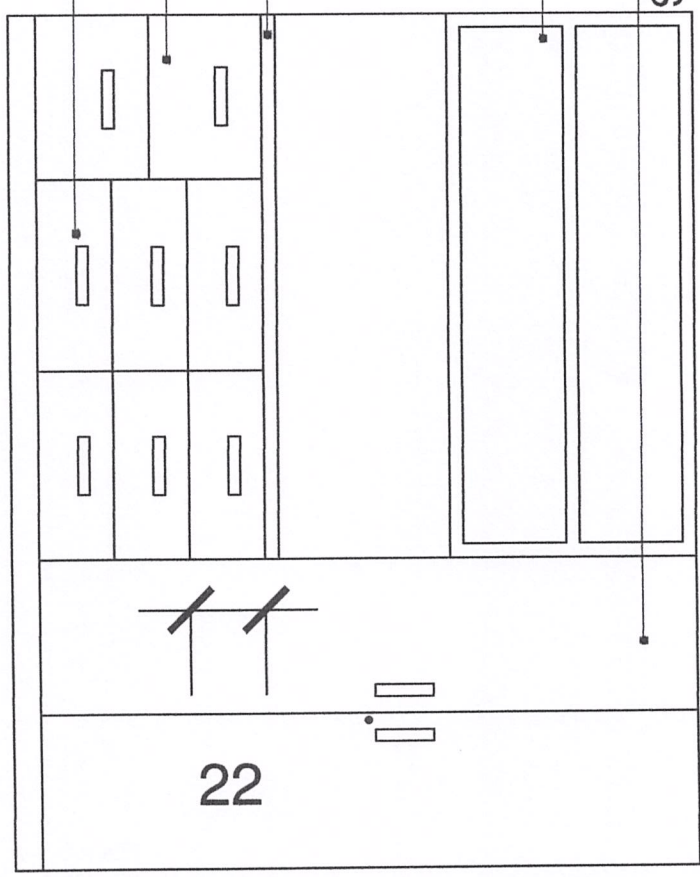
54

BANCADA

GAVETAS P/
 PASTA SUSPENSA

33

GAVETAS NORMAIS



192

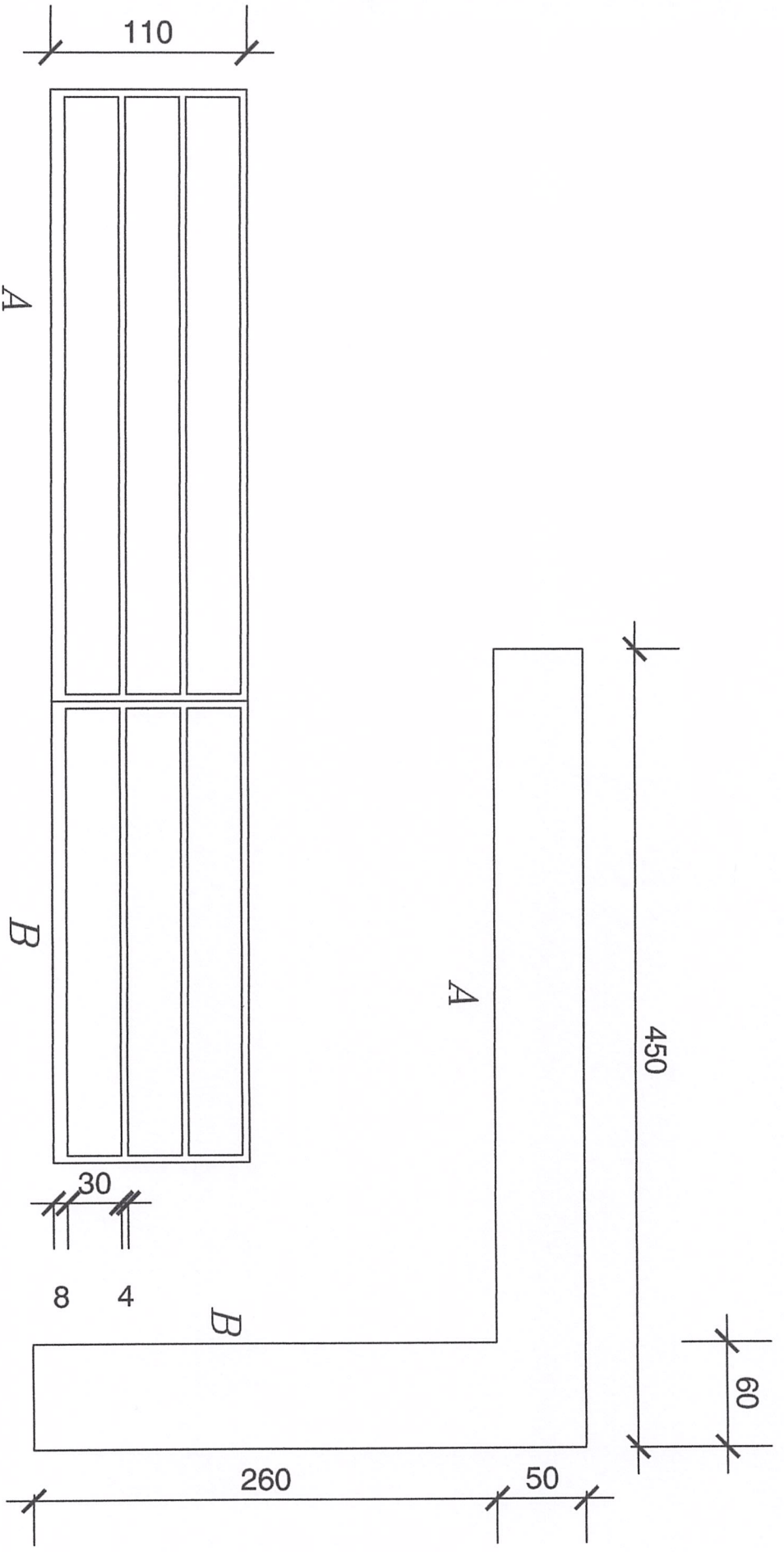
22

250

50

250

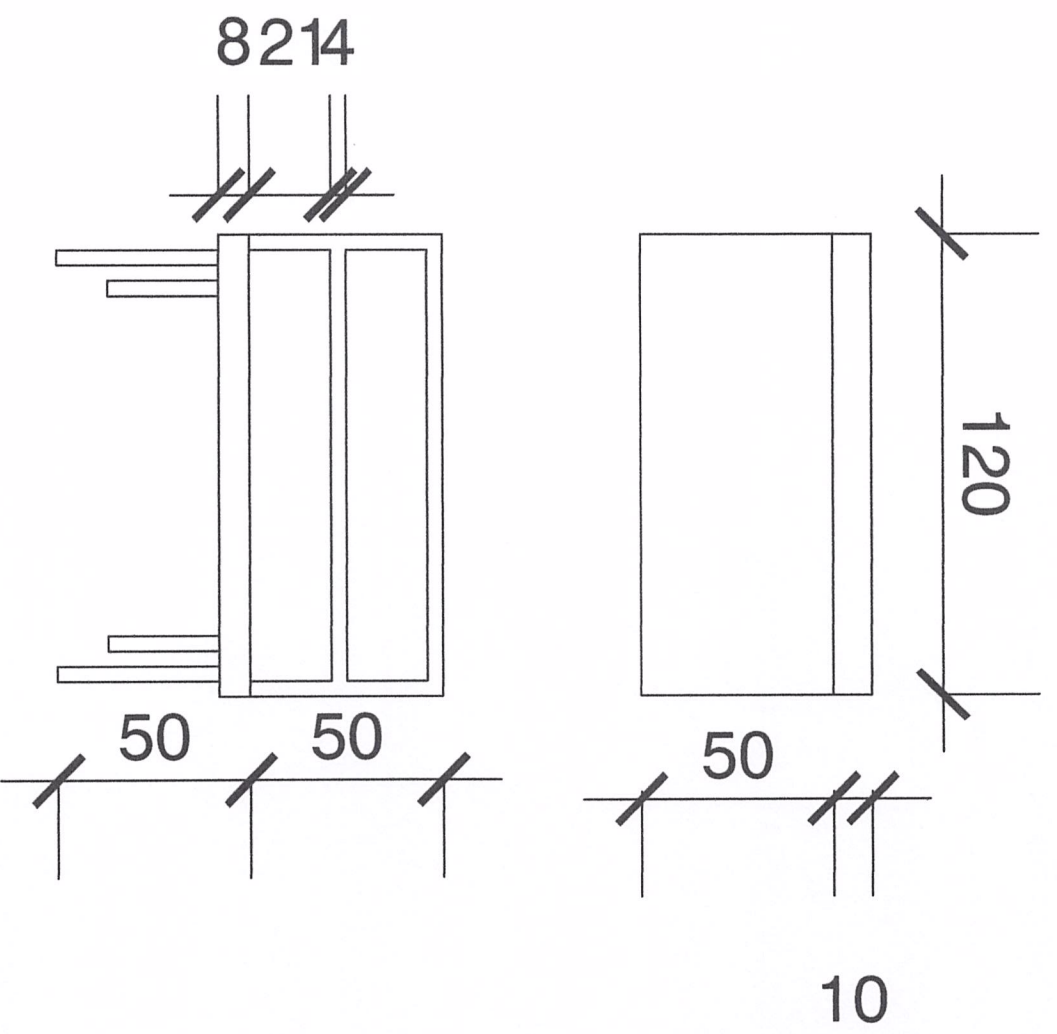
PREFEITURA MUNICIPAL DE IMIGRANTE	
PROJETO: MÓVEIS SEC. EDUCAÇÃO	
PROJETISTA:	RESPONSÁVEL TÉCNICO:
GERMÃO STEVENS PREFEITO MUNICIPAL DE IMIGRANTE	
ASSUNTO: MÓVEL SALA DO SECRETÁRIO (FIGURA 2)	
LOCAL: AVENIDA DOUTOR TITO JOÃO SWELE, Nº840, BARRIO CENTRO	
DATA:	TERMINO:
2023	SETEMBRO/2023
VAV COLARI	



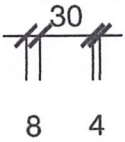
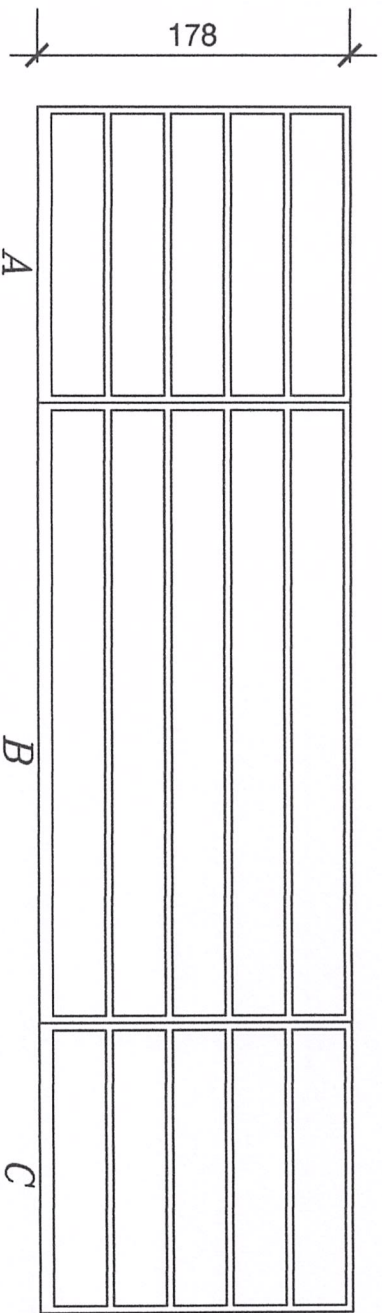
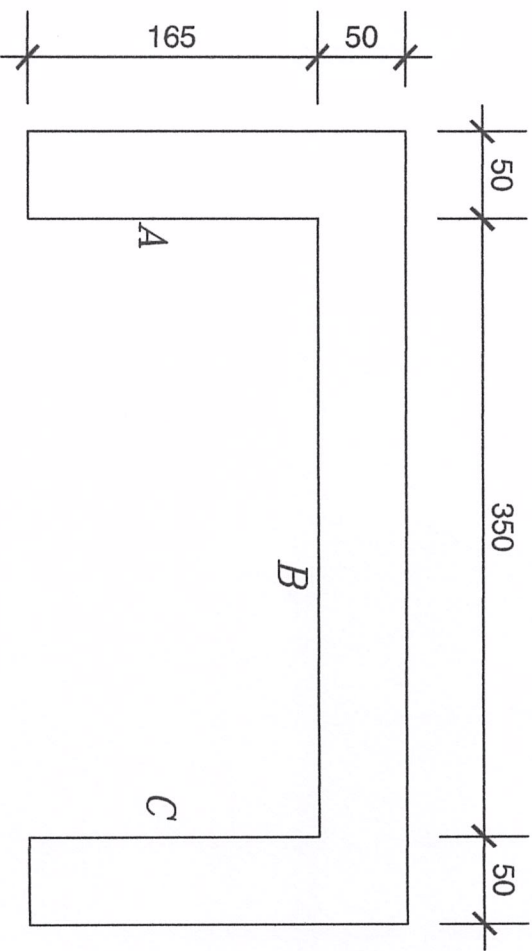
Móvel baixo em "L" com prateleiras

PREFEITURA MUNICIPAL DE IMIGRANTE	
PRODUTO: MÓVEIS SEC. EDUCAÇÃO	
PROJETADOS	RESPONSÁVEL TÉCNICO
GERIANO STEVENS PREFEITO MUNICIPAL DE IMIGRANTE	
ASSUNTO: MÓVEL BIBLIOTECA INFANTIL (FIGURA 3)	
TÍTULO: AVENIDA DOUTOR ITO JOÃO SNEI, Nº840, BARRIO CENTRO	
DATA: SETEMBRO/2023	ESCALA: ver cotas

Mesa infantil com prateleiras



PREFEITURA MUNICIPAL DE MIGRANTE	
PROJETO: MÓVEIS SEC. EDUCAÇÃO	RESPONSÁVEL TÉCNICO:
PROJETISTA: GERMANO STEVENS PREFEITO MUNICIPAL DE MIGRANTE	
ASSUNTO: MESA INFANTIL PARA BIBLIOTECA (FIGURA 4)	
LOCAL: AVENIDA DOUTOR TIO JOÃO SNEI, Nº340, BARRIO CENTRO	ESCALA: 1/10
DATA: SETEMBRO/2023	OUTRO: VAF COLIN



Estantes em "U" com prateleiras

PREFEITURA MUNICIPAL DE IMGRANTE	
PROJETO: MÓVEIS SEC. EDUCAÇÃO	
PROJETISTA: GERMANO STEVENS PREFEITO MUNICIPAL DE IMGRANTE	RESPONSÁVEL TÉCNICO: _____
ASSINTE: MÓVEL BIBLIOTECA ADULTO (FIGURA 5)	
LOCAL: AVENIDA DOUTOR ITO JOÃO SNEEL, Nº941, BARRIO CENTRO	
DATA: SETEMBRO/2023	ESCALA: ver cotas